



HINO
GRUPO TOYOTA

Serie 500

FC 1118



TOTAL SUPPORT
HINO



ASISTENCIA
24/7



REPUESTOS
ORIGINALES



5
AÑOS DE
GARANTÍA
SIN KM LIMITE



ECO DRIVE



HINO
CONNECT



MADE IN JAPAN

*FOTO REFERENCIAL

MOTOR

Tipo:	HINO J05E-VF
Cilindrada:	5.123 cc
Potencia:	180 HP / 2.500 RPM
Torque:	544 NM / 1.800 RPM
Sistema de Emisiones:	Euro 5
Alternador:	24 V / 60 A
Batería:	2 X 24 V / 65 A

SEGURIDAD

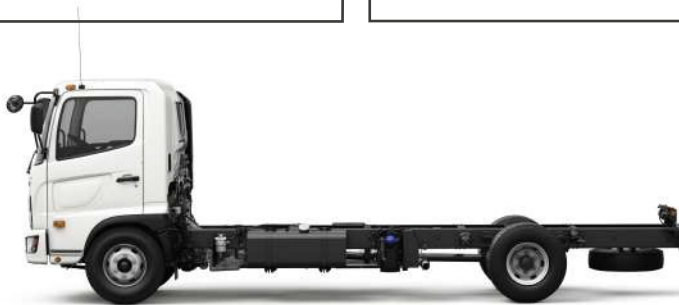
Cabina certificada ECE R-29
Barras de refuerzo en puertas laterales
Cinturones de seguridad de 3 puntas
Columna de dirección colapsa sable
Volante deformable
ABS
Airbag conductor

DIMENSIONES CHASIS

Distancia entre ejes: 4.350 m.m
Largo total: 7.405 m.m
Ancho total: 2.190 m.m
Alto cabina: 2.445 m.m
Largo chasis: 5.635 m.m
Voladizo delantero: 1.145 m.m
Voladizo trasero: 1.910 m.m

EQUIPAMIENTO

Cabina:	Simple abatible
Personas en cabina:	3
Neumáticos:	235/75R 17.5
Estanque de combustible:	200 Lts.
Litera	
Alzavidrios eléctricos	
Cierre centralizado	
Aire acondicionado	
Asiento con suspensión neumática	
Computador a bordo.	
Volante regulable en altura y profundidad	
Control crucero	
Easy start	
Hino connect	
Neblineros LED	



PESOS Y CAPACIDADES

Eje delantero:	2.000 K.g
Eje trasero:	1.000K.g
Total:	3.000 K.g (Aprox.)
Peso admisible	
Peso bruto vehicular (PBV):	11.000 Kg.
Capacidad eje delantero:	3.600 Kg.
Capacidad eje trasero:	7.000 K.g
Capacidad carga total:	8.000 K.g

FRENOS

Servicio:	Tambor delantero y trasero autoajustables de accionamiento neumático con secador de aire y sistema antibloqueo ABS.
Estacionamiento:	Freno de resorte accionado por aire en el eje trasero
De motor:	Comando electroneumático a los gases de escape

PERFORMANCE

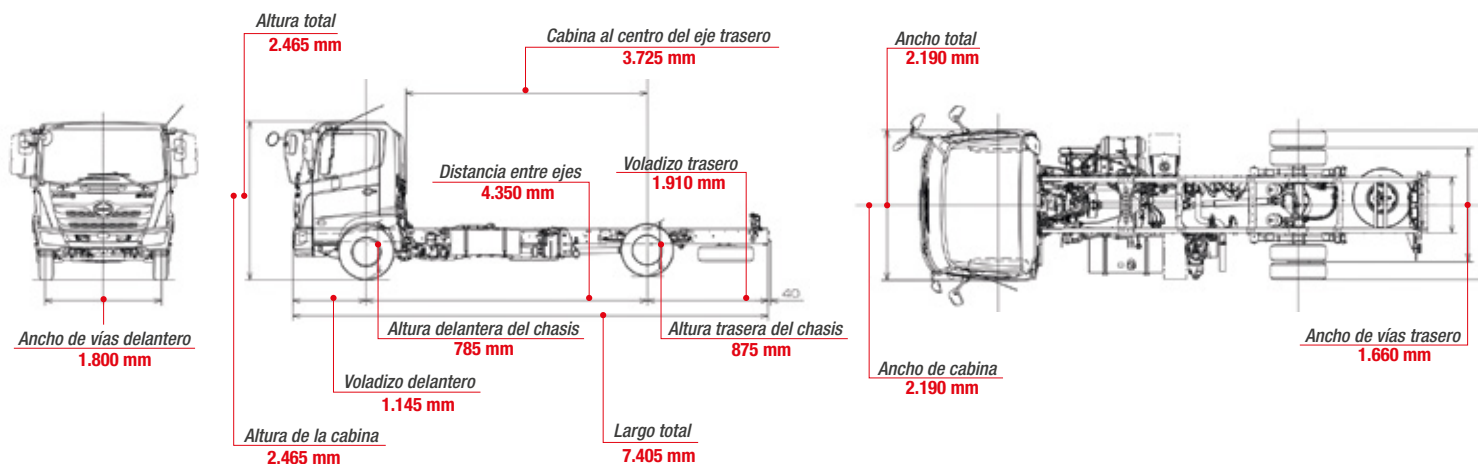
Velocidad máxima:	121 Km/Hr
Pendiente superable con 11 Ton:	35,2%
Radio de giro:	6,8 mts.

SUSPENSIÓN

Suspensión Delantera:	Ballestas semi elípticas, con amortiguadores telescópicos.
Suspensión trasera:	Ballestas principales y auxiliares de hojas semi elípticas.

TRANSMISIÓN

Caja de cambios:	Hino LX06
Embrague:	Disco seco auto ajustable 350 m.m.
Relación de marchas:	1° 6.098 / 2° 3.858 / 3° 2.340 4° 1.422 / 5° 1.000 / 6° 0.744 / Rev. 5.672
Reducción de eje trasero:	4.625:1





Serie 500

FC 1118



TOTAL SUPPORT
HINO



ASISTENCIA
24/7



REPUESTOS
ORIGINALES



5
AÑOS DE
GARANÍA
5.000.000 KM



ECO DRIVE



HINO
CONNECT



MADE IN JAPAN

*FOTO REFERENCIAL

MOTOR

Tipo:	HINO J05E-VF
Cilindrada:	5.123 cc
Potencia:	180 HP / 2.500 RPM
Torque:	544 NM / 1.800 RPM
Sistema de Emisiones:	Euro 5
Alternador:	24 V / 60 A
Batería:	2 X 24 V / 65 A

SEGURIDAD

Cabina certificada ECE R-29
Barras de refuerzo en puertas laterales
Cinturones de seguridad de 3 puntas
Columna de dirección colapsa sable
Volante deformable
ABS
Airbag conductor

DIMENSIONES CHASIS

Distancia entre ejes: 4.350 m.m
Largo total: 7.405 m.m
Ancho total: 2.190 m.m
Alto cabina: 2.445 m.m
Largo chasis: 5.635 m.m
Voladizo delantero: 1.145 m.m
Voladizo trasero: 1.910 m.m

EQUIPAMIENTO

Cabina:	Simple abatible
Personas en cabina:	3
Neumáticos:	235/75R 17.5
Estanque de combustible:	200 Lts.
Litera	
Alzavidrios eléctricos	
Cierre centralizado	
Aire acondicionado	
Asiento con suspensión neumática	
Computador a bordo.	
Volante regulable en altura y profundidad	
Control crucero	
Easy start	
Hino connect	
Neblineros LED	



PESOS Y CAPACIDADES

Eje delantero:	2.000 K.g
Eje trasero:	1.000K.g
Total:	3.000 K.g (Aprox.)
Peso admisible	
Peso bruto vehicular (PBV):	11.000 Kg.
Capacidad eje delantero:	3.600 Kg.
Capacidad eje trasero:	7.000 K.g
Capacidad carga total:	8.000 K.g

FRENOS

Servicio:	Tambor delantero y trasero autoajustables de accionamiento neumático con secador de aire y sistema antibloqueo ABS.
Estacionamiento:	Freno de resorte accionado por aire en el eje trasero
De motor:	Comando electroneumático a los gases de escape

PERFORMANCE

Velocidad máxima:	121 Km/Hr
Pendiente superable con 11 Ton:	35,2%
Radio de giro:	6,8 mts.

SUSPENSIÓN

Suspensión Delantera:	Ballestas semi elípticas, con amortiguadores telescópicos.
Suspensión trasera:	Ballestas principales y auxiliares de hojas semi elípticas.

TRANSMISIÓN

Caja de cambios:	Hino LX06
Embrague:	Disco seco auto ajustable 350 m.m.
Relación de marchas:	1° 6.098 / 2° 3.858 / 3° 2.340 4° 1.422 / 5° 1.000 / 6° 0.744 / Rev. 5.672
Reducción de eje trasero:	4.625:1

